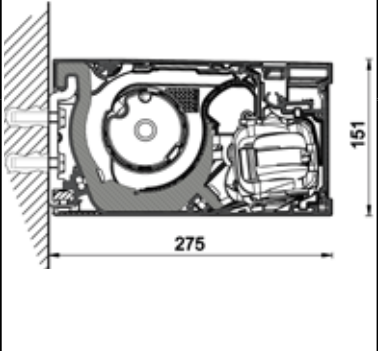
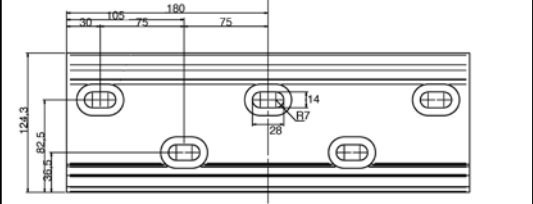
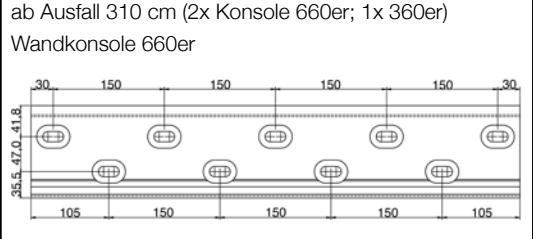
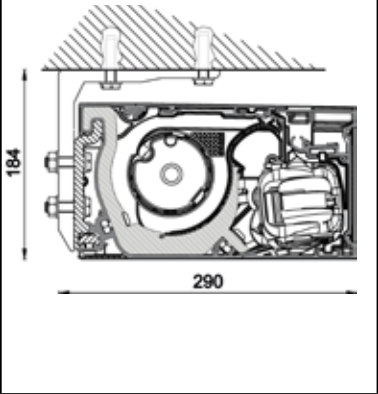
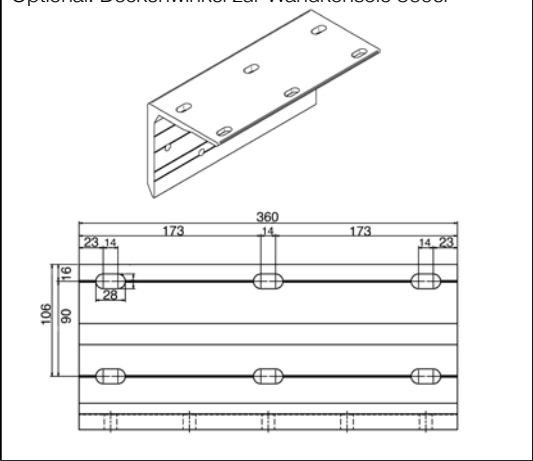


Montageart Darstellung	Konsolen	Bohrungen
	Wandkonsole für Montage auf Beton im Lieferumfang enthalten	
<p>Wand 5°-35° Neigung</p> 	<p>Wandkonsole 360er</p>  <p>ab Ausfall 310 cm (2x Konsole 660er; 1x 360er) Wandkonsole 660er</p> 	<p>5 Bohrungen / Konsole</p> <p>Langloch: 5 Stück 28x14 mm</p>
<p>Decke 5°-35° Neigung</p> 	<p>Optional: Deckenwinkel zur Wandkonsole 360er</p> 	<p>6 Bohrungen / Deckenwinkel</p> <p>Langloch: 6 Stück 28x14 mm</p>